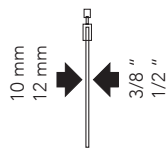
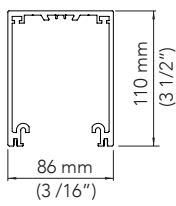


Sistema de puertas correderas telescópicas
Telescopic sliding doors system
Système de portes coulissantes télescopiques
Teleskopisches Schiebetür System



EXTENDO®

Interiorismo Vidrio
Interior Design Glass
Décoration d'Intérieur Verre
Innenausstattung Glass





ESP

Extendo®: Sistema de puertas telescópicas y sincrónicas que permite una luz de hasta 5,10m con una zona de aparcamiento muy reducida.

- Ideal para particiones en oficinas, salas de conferencia, habitaciones de hotel, etc.
- Apertura sincronizada de 2, 3 o 4 puertas.
- Sistema compacto para un diseño minimalista.
- Zona de paso limpia sin riel en el suelo.
- Montaje rápido e intuitivo:
 - Unificación de modelo. Mismas referencias para apertura de la puerta del lado derecho e izquierdo.
 - Sujeción de la puerta mediante mordazas a presión sin mecanización del cristal.
 - Sistema de transmisión pre montado y pretensado.
- Perfil de aluminio anodizado Silver y Negro.
- Vidrio de 10 mm o 12 mm.
- Rodamientos de bolas para apertura suave.
- Instalación a pared, a techo, o falso techo.
- Compatible con el KIT de puerta batiente con Self Closing.
- Garantía KLEIN® 5 años.

Sistemas testados hasta 100.000 ciclos según la norma EN1527.

FRA

Extendo® a été conçu pour la création d'espaces avec un système de panneaux en verre télescopique et synchrone. Il permet d'obtenir une ouverture de passage plus grande et une zone de rangement réduite.

- Idéal pour la division de bureaux, salles de conférences, hôtels...
- Système innovant pour projets contemporains avec ouverture de vastes espaces, jusqu'à 5,10 m.
- Système d'ouverture synchronisée de 2, 3 ou 4 portes.
- Zone de passage dégagée, sans guidage au sol.
- Montage rapide et intuitif:
 - Unification des différentes gammes: mêmes références pour l'ouverture du côté droit et gauche.
 - Fixation de la porte par des mâchoires de serrage à pression sans usinage préalable du verre (verre trempé ou laminé).
 - Système de transmission pré-monté et prétendu pour un montage rapide.
- Rail en aluminium anodisé Silver et Noir.
- Verre de 10 mm ou 12 mm.
- Le roulement à billes assure une ouverture douce.
- Installation au mur, au plafond, ou faux plafond.
- Compatible avec le KIT porte battante avec fermeture Self closing
- Garantie KLEIN® 5 ans.

Systèmes testés jusqu'à 100.000 cycles selon la norme EN 1527.

ENG

Extendo® has been designed to separate rooms using a system of telescopic, synchronous glass panels to provide increased clearance with the minimal door parking space.

- Ideal for partitioning offices, conference rooms, hospitality suites, etc.
- An innovative system for contemporary projects to open spaces up to 5,10 metres.
- Synchronized opening system of 2, 3 or 4 doors.
- Cleared passageway with no floor profile.
- Fast and intuitive assembly:
 - Unification of model. Same references for right side and left side door opening.
 - Door secured by pressure clamps; no need for mechanized glass (tempered or laminated glass).
 - Mounted and tensed transmission system.
- Silver and Black anodized aluminum profiles.
- Holds 10 or 12 mm glass.
- Ball bearing system for smooth opening.
- Wall, ceiling and dropped ceiling mounted.
- Compatible with swing door KIT with Self Closing.
- Five-year KLEIN® warranty.

Systems tested up to 100.000 cycles as per standard EN1527.

DEU

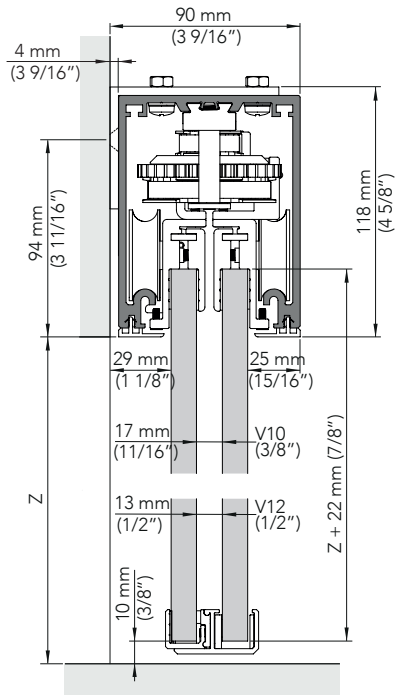
Extendo® ist dafür ausgelegt, Räume durch ein System teleskopischer Glaspaneele mit Synchronöffnung abzutrennen, und dabei eine maximale Öffnungsbreite durch verringertem Platzbedarf für die geparkten Paneele in geöffnetem Zustand zu erzielen.

- Ideal zur Abtrennung von Küche, Wohnzimmer, Schlafzimmer, Büros, Konferenzräumen...
- Innovatives System für zeitgemäße Projekte bei denen Räume bis zu 5,10 m weit geöffnet werden können.
- Synchronisierte Öffnung von 2, 3 oder 4 Türen.
- Freier Durchgangsbereich ohne Bodenschiene.
- Schnelle und intuitive Montage:
 - Durch Klemmbeschläge ohne Notwendigkeit der Glasbearbeitung (ESG und VSG tauglich).
 - Vormontiertes und vorgespanntes Riemenzugsystem.
- Profil aus eloxiertem Aluminium Silver und Schwarz.
- Glasdicke 10 mm oder 12 mm.
- Hochwertiges Kugellager für sanftes Öffnen.
- Wand-, Decke-, oder Anziehdeckenmontage.
- Kompatibel mit dem KIT Drehtür mit Selbstschließung.
- KLEIN® 5 Jahres-Garantie.

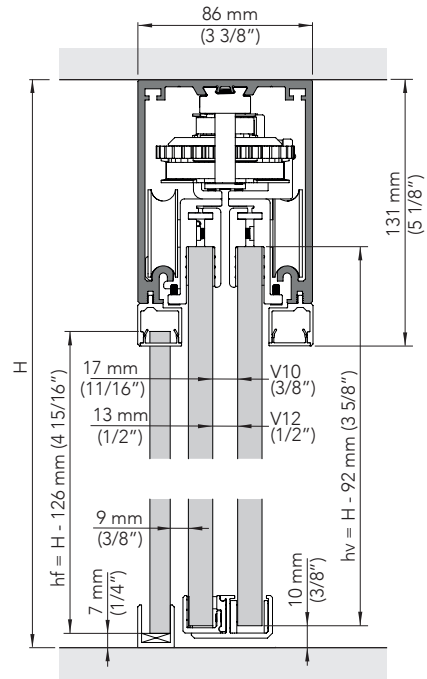
Systeme gemäß der Norm EN1527 bis 100.000 Zyklen getestet.

VISTO/EXPOSED

Instalación a pared sin vidrio fijo/
Wall installation without fixed glass

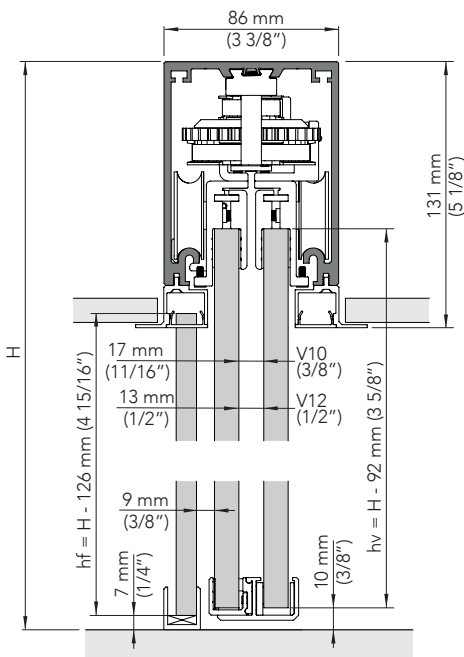


Instalación a techo con vidrio fijo/
Wall installation with fixed glass



EMPOTRADO/ RECESSED

Instalación a falso techo con vidrio fijo/
False ceiling installation with fixed glass



hv ≤ 3.000 mm / 118"

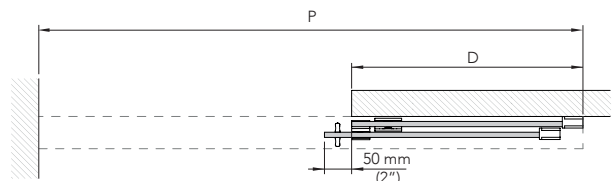
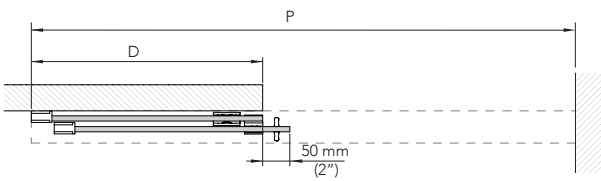
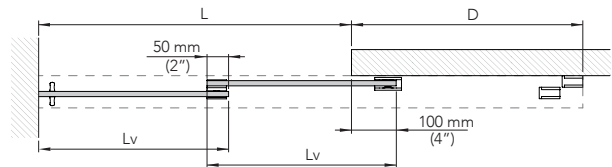
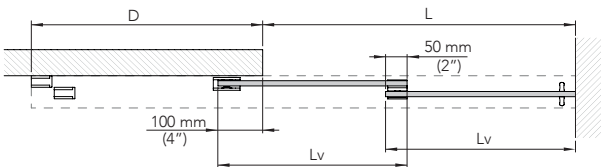
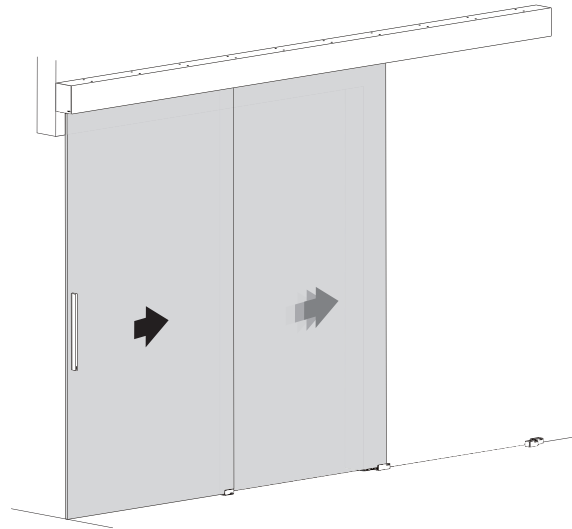
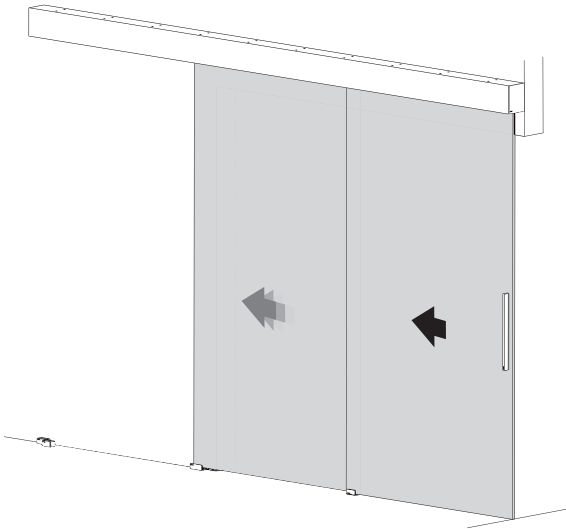
EXTENDO 2 HOJAS SIN VIDRIO FIJO/ EXTENDO 2 DOORS WITHOUT FIXED GLASS



INSTALACIÓN A IZQUIERDAS/
LEFT INSTALLATION



INSTALACIÓN A DERECHA
/ RIGHT INSTALLATION



$P = L + D$

$L = \frac{2}{3} P - 85 \text{ mm (3 6/16")}$

$D = \frac{L}{2} + 125 \text{ mm (4 15/16")}$

$P = \frac{L + 85 \text{ mm (3 6/16")} \times 3}{2}$

$L_v = \frac{L}{2} + 75 \text{ mm (2 15/16")}$

G	L	P
G1	1.300 - 1.550 mm / 51 1/4" - 60 1/1"	2.500 mm / 98"
G2	1.550 - 1.900 mm / 60 1/1" - 74 3/4"	3.000 mm / 118"
G3	1.900 - 2.200 mm / 74 1/1" - 86 5/8"	3.500 mm / 137"
G4	2.200 - 2.550 mm / 86 5/8" - 100 3/8"	4.000 mm / 157"

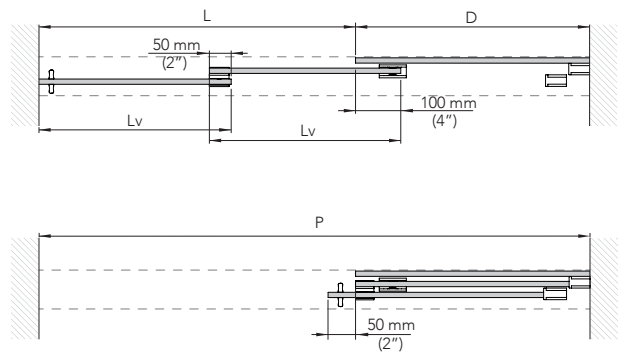
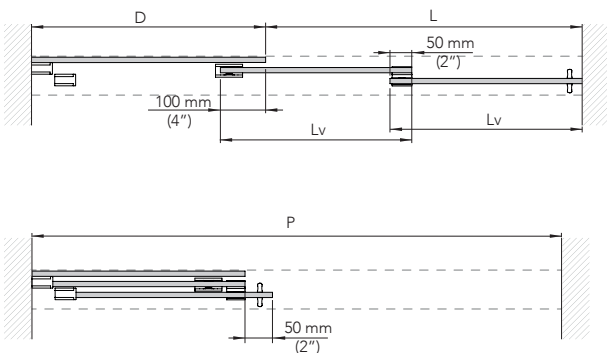
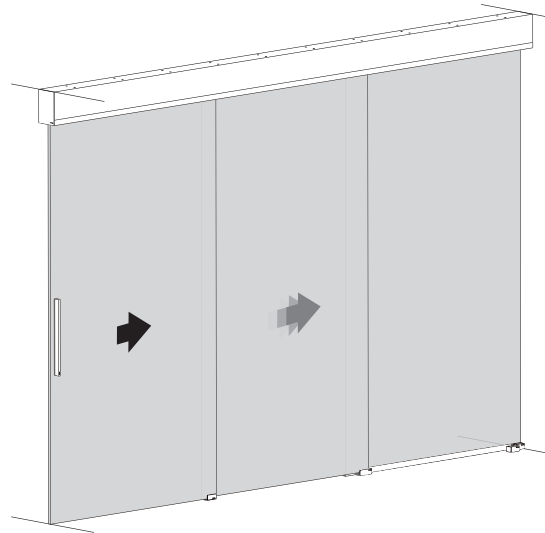
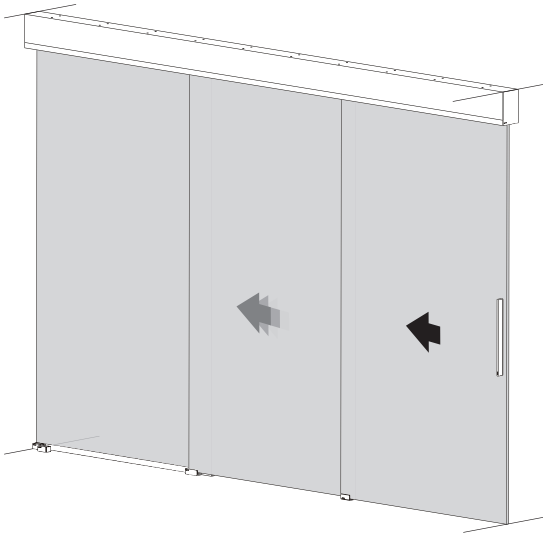
EXTENDO 2 HOJAS CON VIDRIO FIJO/ EXTENDO 2 DOORS WITH FIXED GLASS



**INSTALACIÓN A IZQUIERDAS/
LEFT INSTALLATION**



**INSTALACIÓN A DERECHAS/
RIGHT INSTALLATION**



$P = L + D$

$L = \frac{2}{3} P - 85 \text{ mm (3 6/16")}$

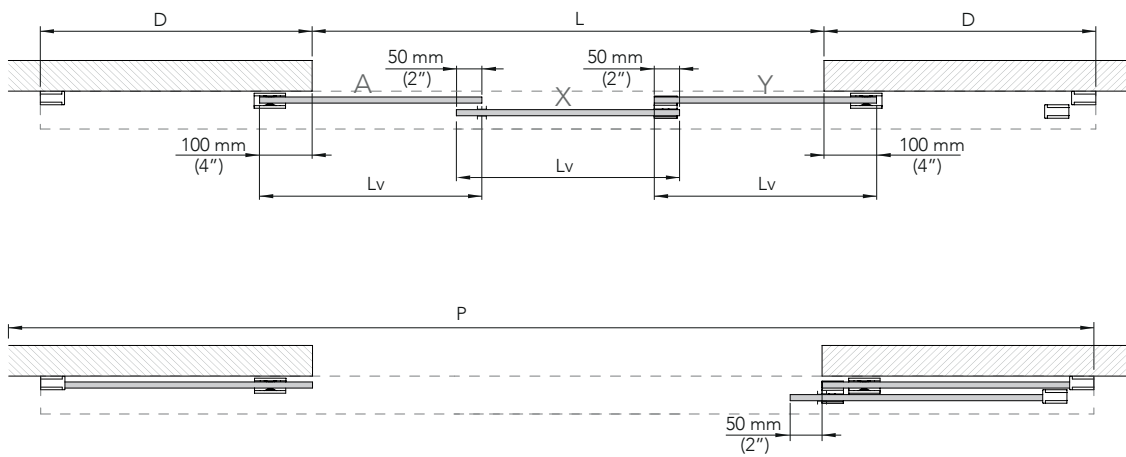
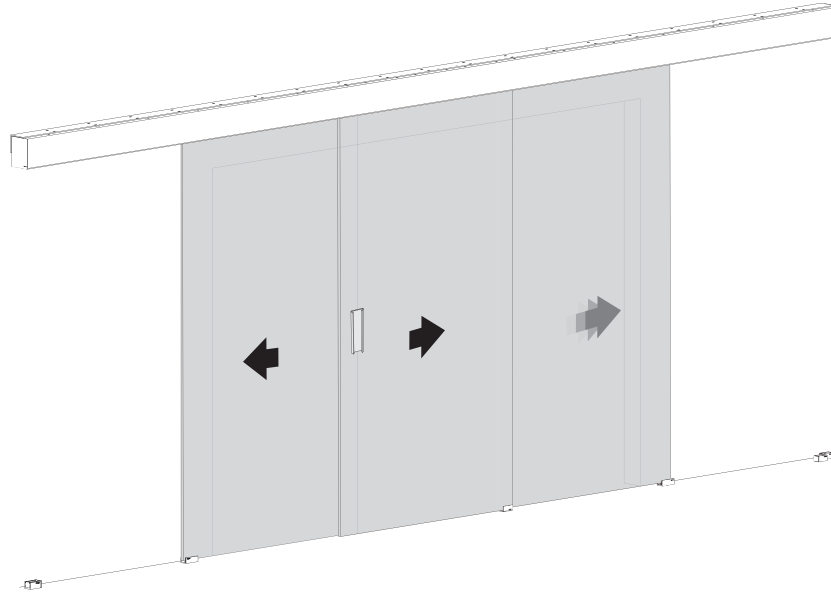
$D = \frac{L}{2} + 125 \text{ mm (4 15/16")}$

$P = \frac{L + 85 \text{ mm (3 6/16")} \times 3}{2}$

$L_v = \frac{L}{2} + 75 \text{ mm (2 15/16")}$

G	L	P
G1	1.300 - 1.550 mm / 51 1/4" - 60 1/16"	2.500 mm / 98"
G2	1.550 - 1.900 mm / 60 1/16" - 74 3/4"	3.000 mm / 118"
G3	1.900 - 2.200 mm / 74 1/16" - 86 5/8"	3.500 mm / 137"
G4	2.200 - 2.550 mm / 86 5/8" - 100 3/8"	4.000 mm / 157"

EXTENDO 3 HOJAS SIN VIDRIO FIJO/ EXTENDO 3 DOORS WITHOUT FIXED GLASS



$$P = 2D + L$$

$$L = \frac{3}{5} P - 180 \text{ mm (7 1/16")}$$

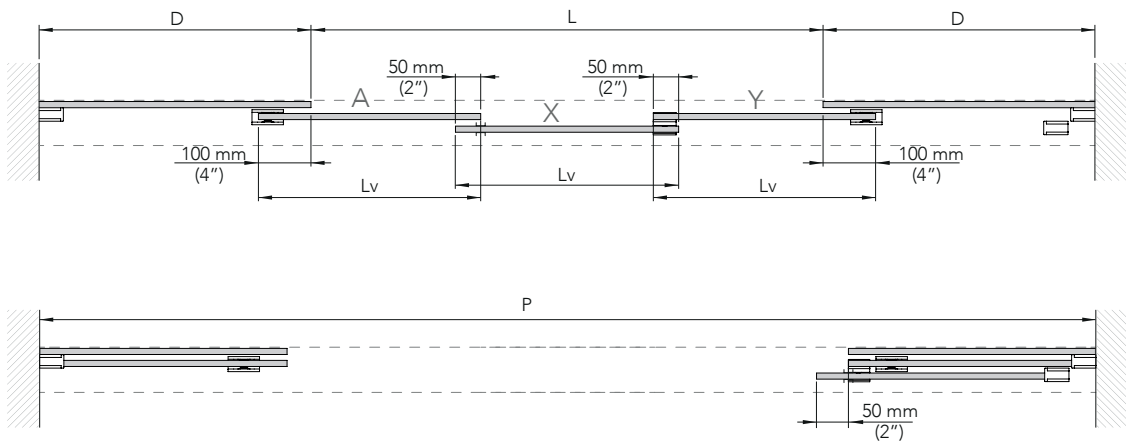
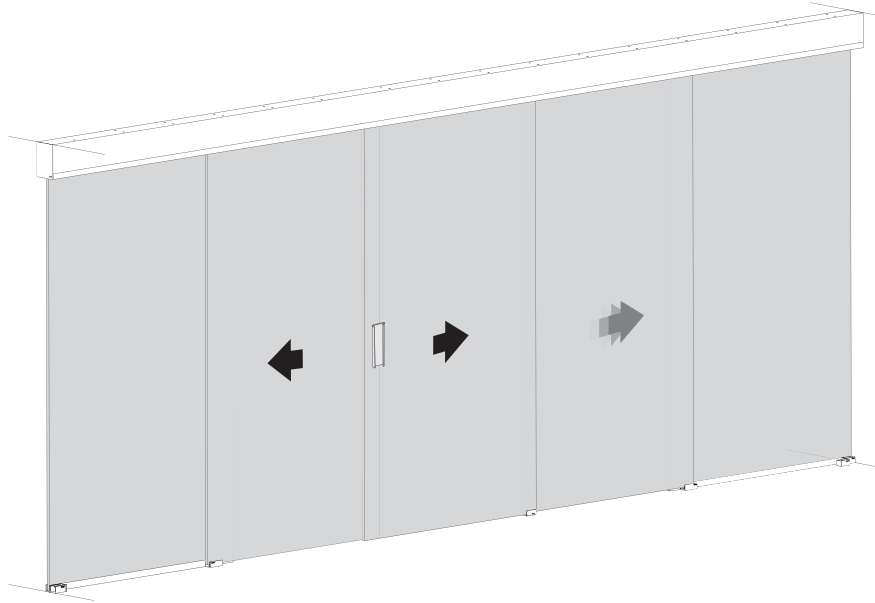
$$D = \frac{L}{3} + 150 \text{ mm (5 7/8")}$$

$$L = \frac{L + 180 \text{ mm (7 1/16")} \times 5}{3}$$

$$L_v = \frac{L}{3} + 100 \text{ mm (3 15/16")}$$

G	L	P
G1	1.725 - 2.175 mm / 67 7/8" - 85 5/8"	4.000 mm / 157"
G2	2.725 - 2.775 mm / 85 5/8" - 109 1/4"	5.000 mm / 196"

EXTENDO 3 HOJAS CON VIDRIO FIJO/ EXTENDO 3 DOORS WITH FIXED GLASS

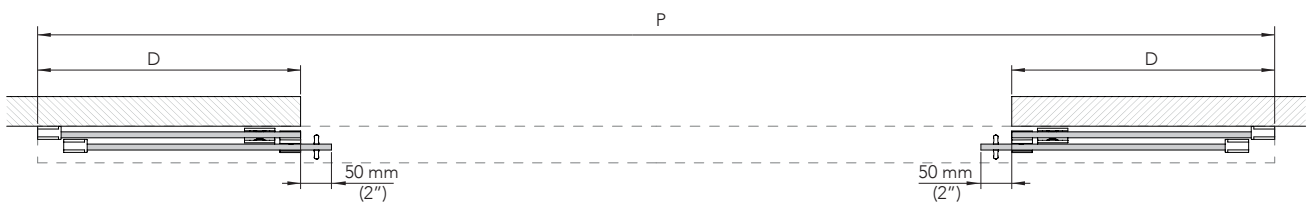
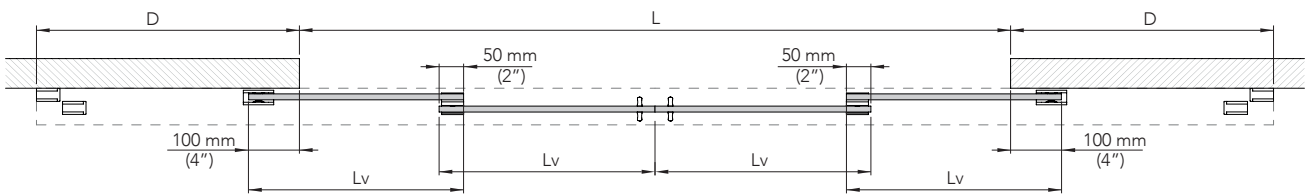
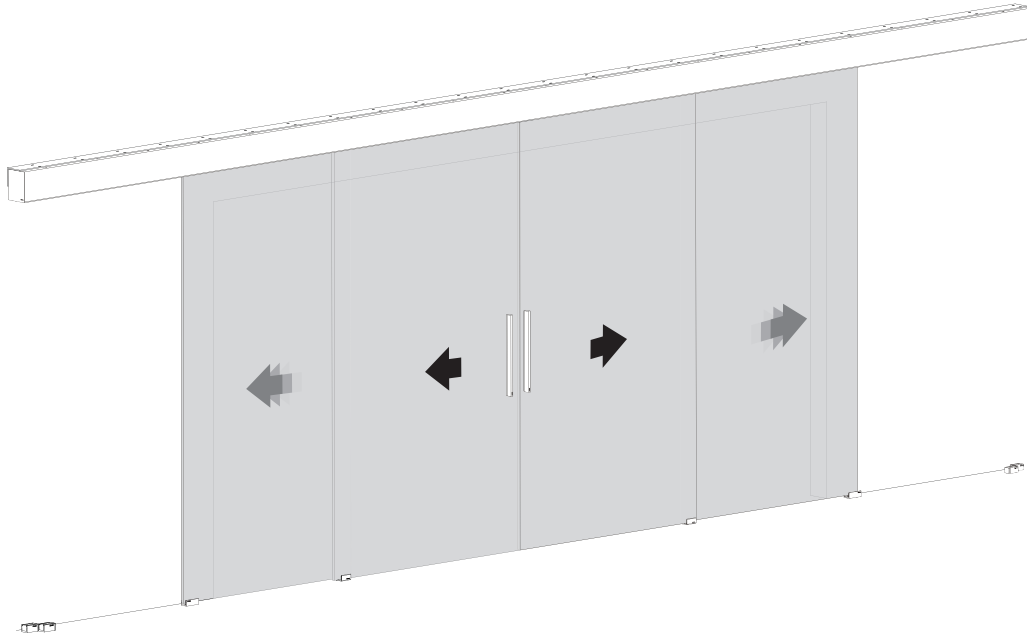


$$P = 2 D + L \qquad L = \frac{3}{5} P - 180 \text{ mm (7 1/16")} \qquad D = \frac{L}{3} + 150 \text{ mm (5 7/8")}$$

$$L = \frac{L + 180 \text{ mm (7 1/16")} \times 5}{3} \qquad Lv = \frac{L}{3} + 100 \text{ mm (3 15/16")}$$

G	L	P
G1	1.725 - 2.175 mm / 67 7/8" - 85 5/8"	4.000 mm / 157"
G2	2.725 - 2.775 mm / 85 5/8" - 109 1/4"	5.000 mm / 196"

EXTENDO 4 HOJAS SIN VIDRIO FIJO/ EXTENDO 4 DOORS WITHOUT FIXED GLASS



$$P = L + 2D$$

$$L = \frac{2}{3} P - 170 \text{ mm (6 11/16")}$$

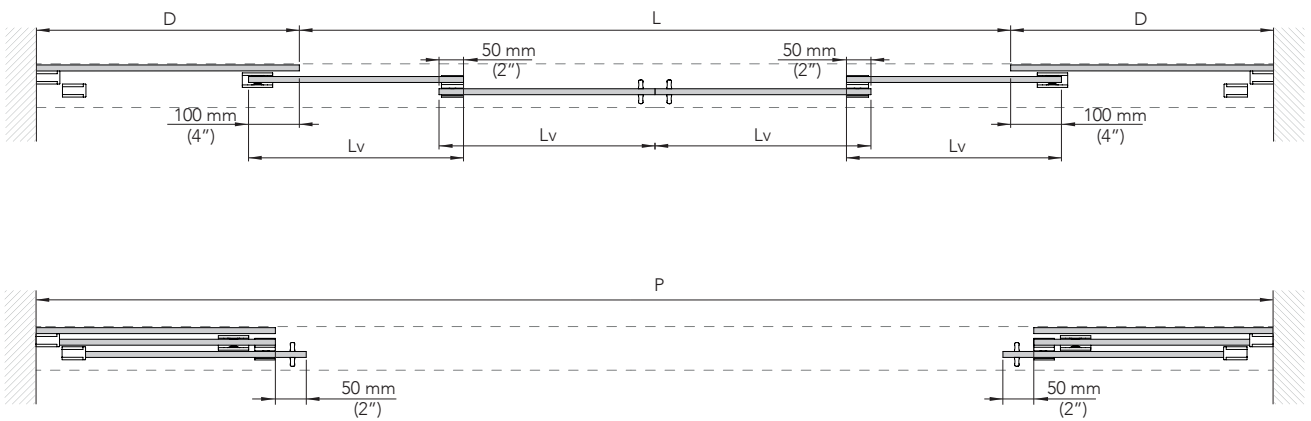
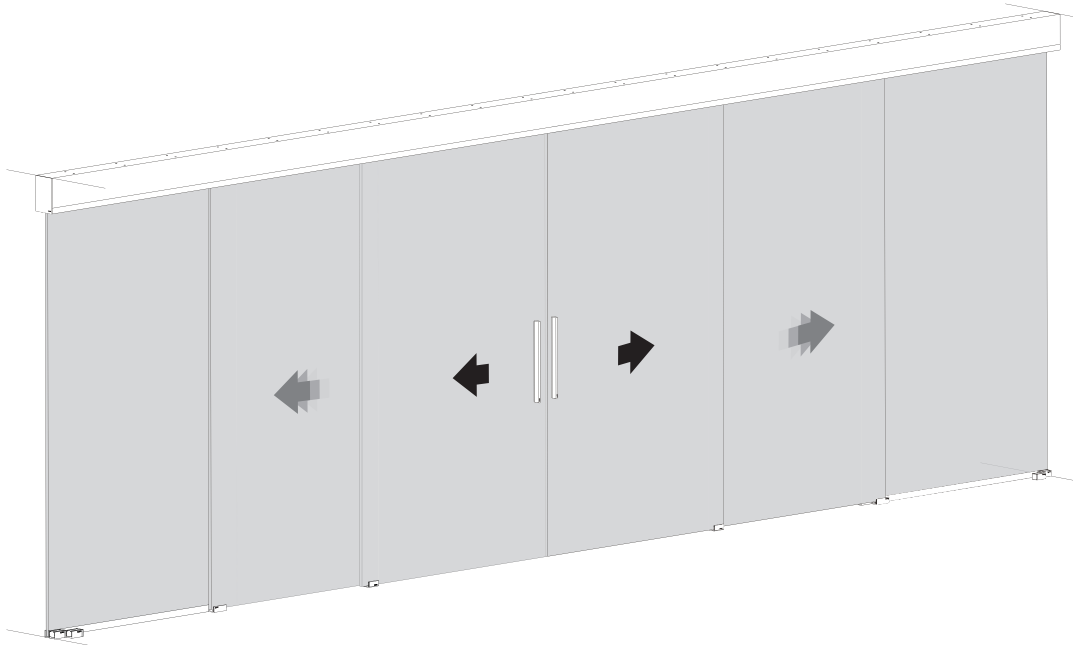
$$D = \frac{L}{4} + 125 \text{ mm (4 15/16")}$$

$$L = \frac{L + 170 \text{ mm (6 11/16")} \times 3}{2}$$

$$Lv = \frac{L}{4} + 75 \text{ mm (2 15/16")}$$

G	L	P
G1	2.400 - 3.100 mm / 94 1/2" - 122 1/16"	5.000 mm / 196"

EXTENDO 4 HOJAS CON VIDRIO FIJO/ EXTENDO 4 DOORS WITH FIXED GLASS



$$P = L + 2D$$

$$L = \frac{2}{3} P - 170 \text{ mm (6 11/16")}$$

$$D = \frac{L}{4} + 125 \text{ mm (4 15/16")}$$

$$L = \frac{L + 170 \text{ mm (6 11/16")} \times 3}{2}$$

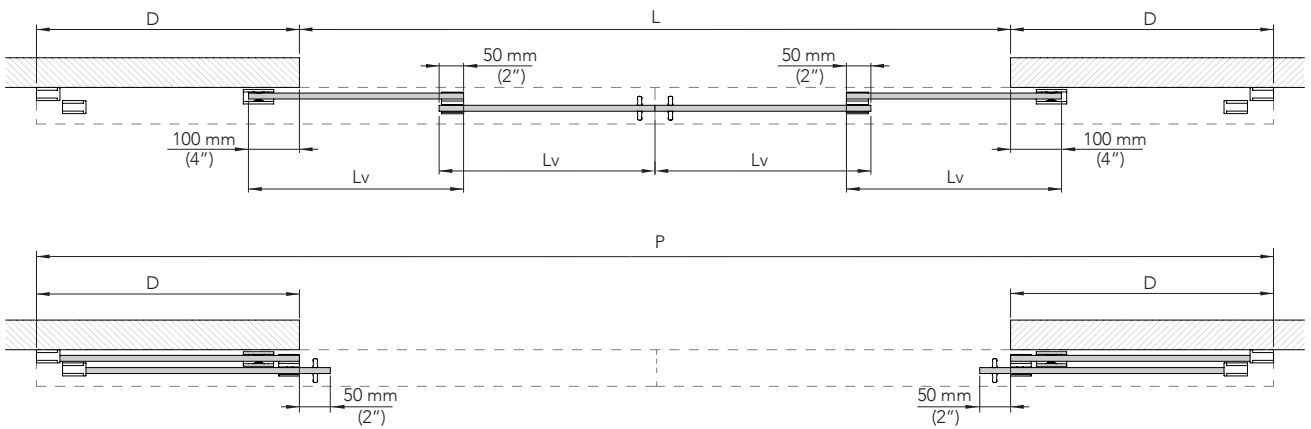
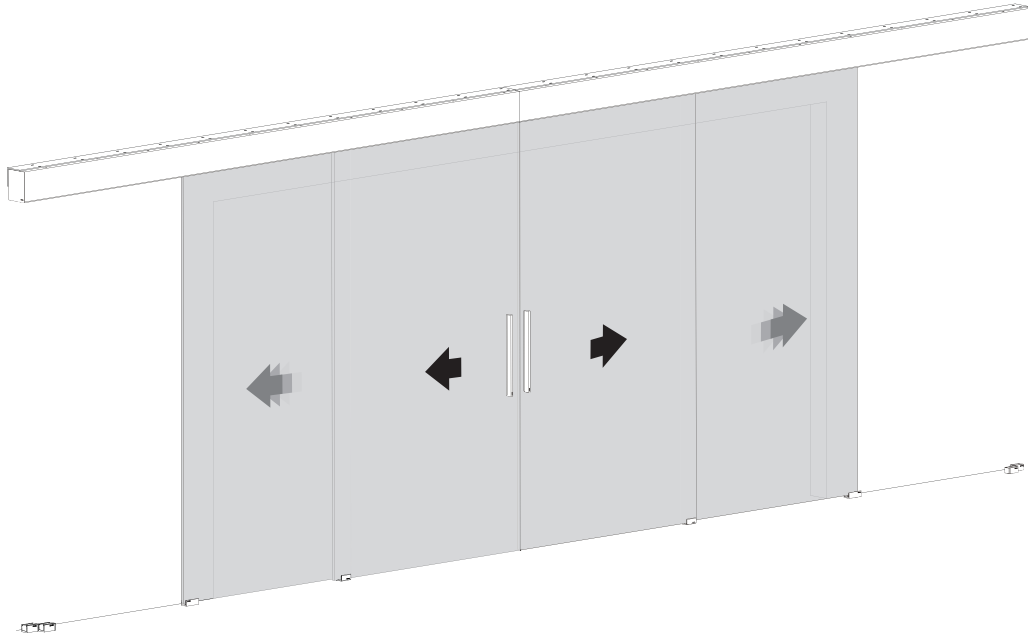
$$Lv = \frac{L}{4} + 75 \text{ mm (2 15/16")}$$

G	L	P
G1	2.400 - 3.100 mm / 94 1/2" - 122 1/16"	5.000 mm / 196"



EXTENDO 2+2 HOJAS SIN VIDRIO FIJO/ EXTENDO 2+2 DOORS WITHOUT FIXED GLASS

Instalación formada por un Extendo 2 hojas a izquierdas y un Extendo 2 hojas a derechas/
 Installation consisting of an Extendo 2-doors left and an Extendo 2-doors right.



$$P = L + 2 D$$

$$L = \frac{2}{3} P - 170 \text{ mm (6 11/16")}$$

$$D = \frac{L}{4} + 125 \text{ mm (4 15/16")}$$

$$L = \frac{L + 170 \text{ mm (6 11/16")} \times 3}{2}$$

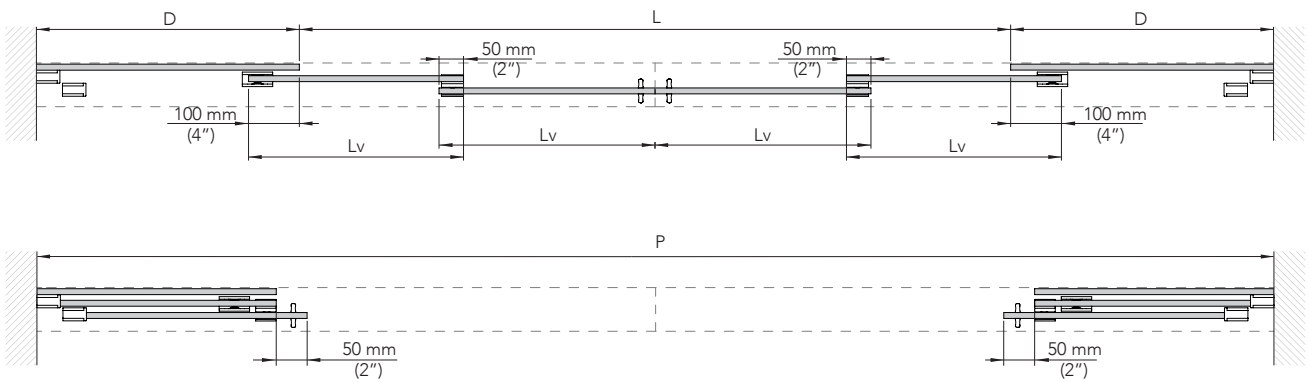
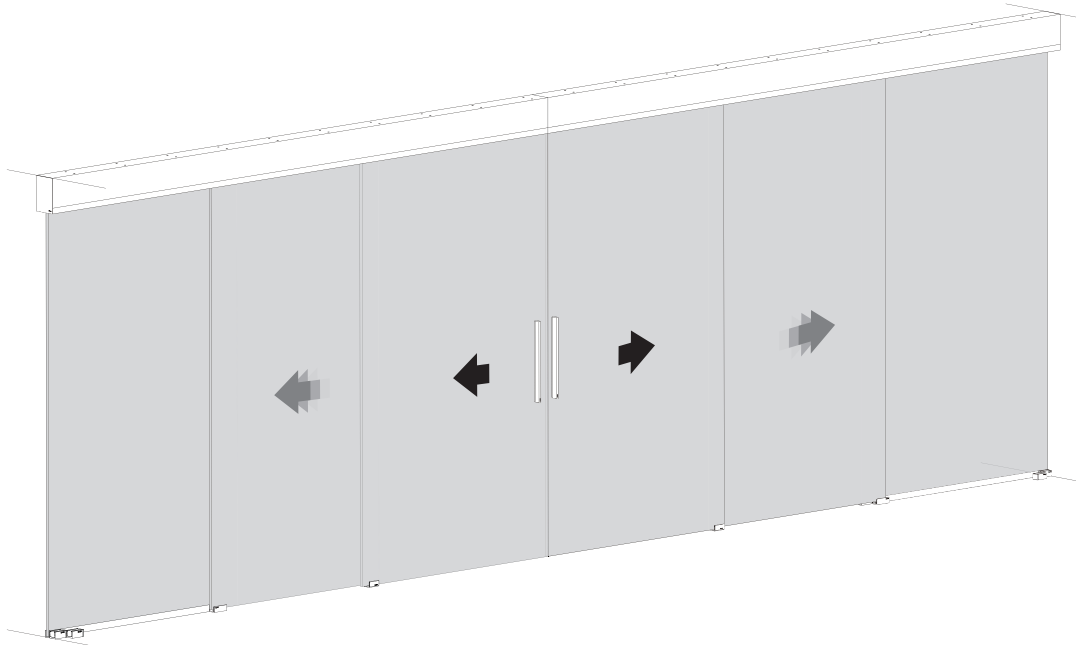
$$Lv = \frac{L}{4} + 75 \text{ mm (2 15/16")}$$

G	L	P
G1	2.500 - 3.100 mm / 98 7/16" - 122 1/16"	2.500 mm / 98"
G2	3.100 - 3.800 mm / 122 1/16" - 149 5/8"	3.000 mm / 118"
G3	3.800 - 4.400 mm / 149 5/8" - 173 1/4"	3.500 mm / 137"
G4	4.400 - 5.100 mm / 173 1/4" - 200 3/4"	4.000 mm / 157"



EXTENDO 2+2 HOJAS CON VIDRIO FIJO/ EXTENDO 2+2 DOORS WITH FIXED GLASS

Instalación formada por un Extendo 2 hojas a izquierdas y un Extendo 2 hojas a derechas/
 Installation consisting of an Extendo 2-doors left and an Extendo 2-doors right.



$$P = L + 2D$$

$$L = \frac{2}{3} P - 170 \text{ mm (6 11/16")}$$

$$D = \frac{L}{4} + 125 \text{ mm (4 15/16")}$$

$$L = \frac{L + 170 \text{ mm (6 11/16")} \times 3}{2}$$

$$Lv = \frac{L}{4} + 75 \text{ mm (2 15/16")}$$

G	L	P
G1	2.500 - 3.100 mm / 98 7/16" - 122 1/16"	2.500 mm / 98"
G2	3.100 - 3.800 mm / 122 1/16" - 149 5/8"	3.000 mm / 118"
G3	3.800 - 4.400 mm / 149 5/8" - 173 1/4"	3.500 mm / 137"
G4	4.400 - 5.100 mm / 173 1/4" - 200 3/4"	4.000 mm / 157"

REFERENCIAS / REFERENCES / RÉFÉRENCES / REFERENZ

ESP

EXTENDO® 2 HOJAS SILVER			
Ref.	Descripción	U.	Img.
1720	KIT EXTENDO 2 HOJAS V10/12 SILVER (G2-3,00m)	1	A
1722	KIT EXTENDO 2 HOJAS V10/12 SILVER (G2-3,00m)	1	A
1723	KIT EXTENDO 2 HOJAS V10/12 SILVER (G3-3,50m)	1	A
1724	KIT EXTENDO 2 HOJAS V10/12 SILVER (G4-4,00m)	1	A

EXTENDO® 2 HOJAS CON VIDRIO FIJO SILVER			
Ref.	Descripción	U.	Img.
1700	KIT EXTENDO 2 HOJAS VIDRIO FIJO V10/12 SILVER (G1-2,50m)	1	C
1702	KIT EXTENDO 2 HOJAS VIDRIO FIJO V10/12 SILVER (G2-3,00m)	1	C
1703	KIT EXTENDO 2 HOJAS VIDRIO FIJO V10/12 SILVER (G3-3,50m)	1	C
1704	KIT EXTENDO 2 HOJAS VIDRIO FIJO V10/12 SILVER (G4-4,00m)	1	C

EXTENDO® 2 HOJAS CON VIDRIO FIJO Y FALSO TECHO SILVER			
Ref.	Descripción	U.	Img.
1710	KIT EXTENDO 2 HOJAS VIDRIO FIJO/ FALSO TECHO V10/12 SILVER (G1-2,50m)	1	E
1712	KIT EXTENDO 2 HOJAS VIDRIO FIJO/ FALSO TECHO V10/12 SILVER (G2-3,00m)	1	E
1713	KIT EXTENDO 2 HOJAS VIDRIO FIJO/ FALSO TECHO V10/12 SILVER (G3-3,50m)	1	E
1714	KIT EXTENDO 2 HOJAS VIDRIO FIJO/ FALSO TECHO V10/12 SILVER (G4-4,00m)	1	E

EXTENDO® 3 HOJAS SILVER			
Ref.	Descripción	U.	Img.
1731	KIT EXTENDO 3 HOJAS G1 V10/12 SILVER	1	G
1732	KIT EXTENDO 3 HOJAS G2 V10/12 SILVER	1	G

EXTENDO® 3 HOJAS CON VIDRIO FIJO SILVER			
Ref.	Descripción	U.	Img.
1729	KIT EXTENDO 3 HOJAS VIDRIO FIJO V10/12 SILVER (G1-4,00m)	1	I
1730	KIT EXTENDO 3 HOJAS VIDRIO FIJO V10/12 SILVER (G2-5,00m)	1	I

EXTENDO® 3 HOJAS CON VIDRIO FIJO Y FALSO TECHO SILVER			
Ref.	Descripción	U.	Img.
1737	KIT EXTENDO 3 HOJAS VIDRIO FIJO/ FALSO TECHO V10/12 SILVER (G1-4,00m)	1	K
1738	KIT EXTENDO 3 HOJAS VIDRIO FIJO/ FALSO TECHO V10/12 SILVER (G2-5,00m)	1	K

EXTENDO® 4 HOJAS SILVER			
Ref.	Descripción	U.	Img.
1741	KIT EXTENDO 4 HOJAS V10/12 SILVER (G1-5,00m)	1	M

EXTENDO® 4 HOJAS CON VIDRIO FIJO SILVER			
Ref.	Descripción	U.	Img.
1742	KIT EXTENDO 4 HOJAS VIDRIO FIJO V10/12 SILVER (G1-5,00m)	1	O

EXTENDO® 4 HOJAS CON VIDRIO FIJO Y FALSO TECHO SILVER			
Ref.	Descripción	U.	Img.
1746	KIT EXTENDO 4 HOJAS VIDRIO FIJO/ FALSO TECHO V10/12 SILVER (G1-5,00m)	1	Q

OPCIONALES SILVER			
Ref.	Descripción	U.	Img.
1752	PF. SOPORTE PARED EXTENDO 3m	1	S
1753	PF. SOPORTE PARED EXTENDO 4m	1	S
1755	PF. SOPORTE PARED EXTENDO 5m	1	S
1770	JGO. ALINEADOR CORNER EXTENDO	1	T
1771	JGO. ALINEADOR RECTO EXTENDO	1	U
1790	JGO. TIRADORES "L" EXTENDO	1	V
1793	JGO. TAPAS LAT. CORTAS EXTENDO SILVER	1	W
1794	JGO. TAPAS LAT. LARGAS EXTENDO SILVER	1	Y

ESP

EXTENDO® 2 HOJAS NEGRO			
Ref.	Descripción	U.	Img.
1725	KIT EXTENDO 2 HOJAS V10/12 NEGRO (G1-2,50m)	1	B
1726	KIT EXTENDO 2 HOJAS V10/12 NEGRO (G2-3,00m)	1	B
1727	KIT EXTENDO 2 HOJAS V10/12 NEGRO (G3-3,50m)	1	B
1728	KIT EXTENDO 2 HOJAS V10/12 NEGRO (G4-4,00m)	1	B

EXTENDO® 2 HOJAS CON VIDRIO FIJO NEGRO			
Ref.	Descripción	U.	Img.
1705	KIT EXTENDO 2 HOJAS VIDRIO FIJO V10/12 NEGRO (G1-2,50m)	1	D
1706	KIT EXTENDO 2 HOJAS VIDRIO FIJO V10/12 NEGRO (G2-3,00m)	1	D
1707	KIT EXTENDO 2 HOJAS VIDRIO FIJO V10/12 NEGRO (G3-3,50m)	1	D
1708	KIT EXTENDO 2 HOJAS VIDRIO FIJO V10/12 NEGRO (G4-4,00m)	1	D

EXTENDO® 2 HOJAS CON VIDRIO FIJO Y FALSO TECHO NEGRO			
Ref.	Descripción	U.	Img.
1715	KIT EXTENDO 2 HOJAS VIDRIO FIJO/ FALSO TECHO V10/12 NEGRO (G1-2,50m)	1	F
1716	KIT EXTENDO 2 HOJAS VIDRIO FIJO/ FALSO TECHO V10/12 NEGRO (G2-3,00m)	1	F
1717	KIT EXTENDO 2 HOJAS VIDRIO FIJO/ FALSO TECHO V10/12 NEGRO (G3-3,50m)	1	F
1718	KIT EXTENDO 2 HOJAS VIDRIO FIJO/ FALSO TECHO V10/12 NEGRO (G4-4,00m)	1	F

EXTENDO® 3 HOJAS NEGRO			
Ref.	Descripción	U.	Img.
1733	KIT EXTENDO 3 HOJAS V10/12 NEGRO (G1-4,00m)	1	H
1734	KIT EXTENDO 3 HOJAS V10/12 NEGRO (G2-5,00m)	1	H

EXTENDO® 3 HOJAS CON VIDRIO FIJO NEGRO			
Ref.	Descripción	U.	Img.
1735	KIT EXTENDO 3 HOJAS VIDRIO FIJO V10/12 NEGRO (G1-4,00m)	1	J
1736	KIT EXTENDO 3 HOJAS VIDRIO FIJO V10/12 NEGRO (G2-5,00m)	1	J

EXTENDO® 3 HOJAS CON VIDRIO FIJO Y FALSO TECHO NEGRO			
Ref.	Descripción	U.	Img.
1739	KIT EXTENDO 3 HOJAS VIDRIO FIJO/ FALSO TECHO V10/12 NEGRO (G1-4,00m)	1	L
1740	KIT EXTENDO 3 HOJAS VIDRIO FIJO/ FALSO TECHO V10/12 NEGRO (G2-5,00m)	1	L

EXTENDO® 4 HOJAS NEGRO			
Ref.	Descripción	U.	Img.
1743	KIT EXTENDO 4 HOJAS V10/12 NEGRO	1	N

EXTENDO® 4 HOJAS CON VIDRIO FIJO NEGRO			
Ref.	Descripción	U.	Img.
1745	KIT EXTENDO 4 HOJAS VIDRIO FIJO V10/12 NEGRO (G1-5,00m)	1	P

EXTENDO® 4 HOJAS CON VIDRIO FIJO Y FALSO TECHO NEGRO			
Ref.	Descripción	U.	Img.
1747	KIT EXTENDO 4 HOJAS VIDRIO FIJO/ FALSO TECHO V10/12 NEGRO (G1-5,00m)	1	R

OPCIONALES NEGRO			
Ref.	Descripción	U.	Img.
1795	JGO. TAPAS LAT. CORTAS EXTENDO NEGRO	1	X
1796	JGO. TAPAS LAT. LARGAS EXTENDO NEGRO	1	Z

ENG

EXTENDO® 2 DOORS SILVER			
Ref.	Description	Units	Img.
1720	KIT EXTENDO 2 DOORS V10/12 SILVER (G1-2,50m)	1	A
1722	KIT EXTENDO 2 DOORS V10/12 SILVER (G2-3,00m)	1	A
1723	KIT EXTENDO 2 DOORS V10/12 SILVER (G3-3,50m)	1	A
1724	KIT EXTENDO 2 DOORS V10/12 SILVER (G4-4,00m)	1	A

EXTENDO® 2 DOORS WITH FIXED GLASS SILVER			
Ref.	Description	Units	Img.
1700	KIT EXTENDO 2 DOORS WITH FIXED GLASS V10/12 SILVER (G1-2,50m)	1	C
1702	KIT EXTENDO 2 DOORS WITH FIXED GLASS V10/12 SILVER (G2-3,00m)	1	C
1703	KIT EXTENDO 2 WITH FIXED GLASS V10/12 SILVER (G3-3,50m)	1	C
1704	KIT EXTENDO 2 WITH FIXED GLASS V10/12 SILVER (G4-4,00m)	1	C

EXTENDO® 2 DOORS WITH FIXED GLASS AND DROPPED CEILING SILVER			
Ref.	Description	Units	Img.
1710	KIT EXTENDO 2 DOORS WITH FIXED GLASS/DROPPED CEILING V10/12 SILVER (G1-2,50m)	1	E
1712	KIT EXTENDO 2 DOORS WITH FIXED GLASS/DROPPED CEILING V10/12 SILVER (G2-3,00m)	1	E
1713	KIT EXTENDO 2 DOORS WITH FIXED GLASS/DROPPED CEILING V10/12 SILVER (G3-3,50m)	1	E
1714	KIT EXTENDO 2 DOORS WITH FIXED GLASS/DROPPED CEILING V10/12 SILVER (G4-4,00m)	1	E

EXTENDO® 3 DOORS SILVER			
Ref.	Description	Units	Img.
1731	KIT EXTENDO 3 DOORS V10/12 SILVER (G1-4,00m)	1	G
1732	KIT EXTENDO 3 DOORS V10/12 SILVER (G2-5,00m)	1	G

EXTENDO® 3 DOORS WITH FIXED GLASS SILVER			
Ref.	Description	Units	Img.
1729	KIT EXTENDO 3 DOORS WITH FIXED GLASS V10/12 SILVER (G1-4,00m)	1	I
1730	KIT EXTENDO 3 DOORS WITH FIXED GLASS V10/12 SILVER (G2-5,00m)	1	I

EXTENDO® 3 DOORS WITH FIXED GLASS AND DROPPED CEILING SILVER			
Ref.	Description	Units	Img.
1737	KIT EXTENDO 3 DOORS WITH FIXED GLASS/DROPPED CEILING V10/12 SILVER (G1-4,00m)	1	K
1738	KIT EXTENDO 3 DOORS WITH FIXED GLASS/DROPPED CEILING V10/12 SILVER (G2-5,00m)	1	K

EXTENDO® 4 DOORS SILVER			
Ref.	Description	Units	Img.
1741	KIT EXTENDO 4 DOORS V10/12 SILVER (G1-5,00m)	1	M

EXTENDO® 4 DOORS WITH FIXED GLASS SILVER			
Ref.	Description	Units	Img.
1742	KIT EXTENDO 4 DOORS WITH FIXED GLASS V10/12 SILVER (G1-5,00m)	1	O

EXTENDO® 4 DOORS WITH FIXED GLASS AND DROPPED CEILING SILVER			
Ref.	Description	Units	Img.
1746	KIT EXTENDO 4 DOORS WITH FIXED GLASS/DROPPED CEILING V10/12 SILVER (G1-5,00m)	1	Q

OPTIONALS SILVER			
Ref.	Description	Units	Img.
1752	WALL BRACKET PF. EXTENDO SILVER 3 m	1	S
1753	WALL BRACKET PF. EXTENDO SILVER 4 m	1	S
1755	WALL BRACKET PF. EXTENDO SILVER 5 m	1	S
1770	SET OF CORNER ALIGNER EXTENDO	1	T
1771	SET OF STRAIGHT ALIGNER EXTENDO	1	U
1790	SET OF "L" HANDLES EXTENDO	1	V
1793	SET OF SHORT END CAPS FOR EXTENDO TOP TRACK SILVER	1	W
1794	SET OF LONG END CAPS FOR EXTENDO TOP TRACK SILVER	1	Y

ENG

EXTENDO® 2 DOORS BLACK

Ref.	Description	Units	Img.
1725	KIT EXTENDO 2 DOORS V10/12 BLACK (G1-2,50m)	1	B
1726	KIT EXTENDO 2 DOORS V10/12 BLACK (G2-3,00m)	1	B
1727	KIT EXTENDO 2 DOORS V10/12 BLACK (G3-3,50m)	1	B
1728	KIT EXTENDO 2 DOORS V10/12 BLACK (G4-4,00m)	1	B

EXTENDO® 2 DOORS WITH FIX GLASS BLACK

Ref.	Description	Units	Img.
1705	KIT EXTENDO 2 DOORS WITH FIXED GLASS V10/12 BLACK (G1-2,50m)	1	D
1706	KKIT EXTENDO 2 DOORS WITH FIXED GLASS V10/12 BLACK (G2-3,00m)	1	D
1707	KIT EXTENDO 2 DOORS WITH FIXED GLASS V10/12 BLACK (G3-3,50m)	1	D
1708	KIT EXTENDO 2 DOORS WITH FIXED GLASS V10/12 BLACK (G4-4,00m)	1	D

EXTENDO® 2 DOORS WITH FIX GLASS AND DROPPED CEILING BLACK

Ref.	Description	Units	Img.
1715	KIT EXTENDO 2 DOORS WITH FIXED GLASS/DROPPED CEILING V10/12 BLACK (G1-2,50m)	1	F
1716	KIT EXTENDO 2 DOORS WITH FIXED GLASS/DROPPED CEILING V10/12 BLACK (G2-3,00m)	1	F
1717	KIT EXTENDO 2 DOORS WITH FIXED GLASS/DROPPED CEILING V10/12 BLACK (G3-3,50m)	1	F
1718	KIT EXTENDO 2 DOORS WITH FIXED GLASS/DROPPED CEILING V10/12 BLACK (G4-4,00m)	1	F

EXTENDO® 3 DOORS BLACK

Ref.	Description	Units	Img.
1733	KIT EXTENDO 3 DOORS V10/12 BLACK (G1-4,00m)	1	H
1734	KIT EXTENDO 3 DOORS V10/12 BLACK (G2-5,00m)	1	H

EXTENDO® 3 DOORS WITH FIX GLASS BLACK

Ref.	Description	Units	Img.
1735	KIT EXTENDO 3 DOORS WITH FIXED GLASS V10/12 BLACK (G1-4,00m)	1	J
1736	KIT EXTENDO 3 DOORS WITH FIXED GLASS V10/12 BLACK (G2-5,00m)	1	J

EXTENDO® 3 DOORS WITH FIX GLASS AND DROPPED CEILING BLACK

Ref.	Description	Units	Img.
1739	KIT EXTENDO 3 DOORS WITH FIXED GLASS/DROPPED CEILING V10/12 BLACK (G1-4,00m)	1	L
1740	KIT EXTENDO 3 DOORS WITH FIXED GLASS/DROPPED CEILING V10/12 BLACK (G2-5,00m)	1	L

EXTENDO® 4 DOORS BLACK

Ref.	Description	Units	Img.
1743	KIT EXTENDO 4 DOORS V10/12 BLACK (G1-5,00m)	1	N

EXTENDO® 4 DOORS WITH FIX GLASS BLACK

Ref.	Description	Units	Img.
1745	KIT EXTENDO 4 DOORS WITH FIXED GLASS V10/12 BLACK (G1-5,00m)	1	P

EXTENDO® 4 DOORS WITH FIX GLASS AND DROPPED CEILING BLACK

Ref.	Description	Units	Img.
1747	KIT EXTENDO 4 DOORS WITH FIXED GLASS/DROPPED CEILING V10/12 BLACK (G1-5,00m)	1	R

OPTIONALS BLACK

Ref.	Description	Units	Img.
1795	SET OF SHORT END CAPS FOR EXTENDO TOP TRACK BLACK	1	X
1796	SET OF LONG END CAPS FOR EXTENDO TOP TRACK BLACK	1	Z

FRA

EXTENDO® 2 PORTES SILVER			
Ref.	Description	Unités	Img.
1720	KIT EXTENDO 2 PORTES V10/12 SILVER (G1-2,50m)	1	A
1722	KIT EXTENDO 2 PORTES V10/12 SILVER (G2-3,00m)	1	A
1723	KIT EXTENDO 2 PORTES V10/12 SILVER (G3-3,50m)	1	A
1724	KIT EXTENDO 2 PORTES V10/12 SILVER (G4-4,00m)	1	A

EXTENDO® 2 PORTES VERRE FIXE SILVER			
Ref.	Description	Unités	Img.
1700	KIT EXTENDO 2 PORTES VERRE FIXE V10/12 SILVER (G1-2,50m)	1	C
1702	KIT EXTENDO 2 PORTES VERRE FIXE V10/12 SILVER (G2-3,00m)	1	C
1703	KIT EXTENDO 2 PORTES VERRE FIXE V10/12 SILVER (G3-3,50m)	1	C
1704	KIT EXTENDO 2 PORTES VERRE FIXE V10/12 SILVER (G4-4,00m)	1	C

EXTENDO® 2 PORTES VERRE FIXE ET FAUX PLAFOND SILVER			
Ref.	Description	Unités	Img.
1710	KIT EXTENDO 2 PORTES VERRE FIXE/ FAUX PLAFOND V10/12 SILVER (G1-2,50m)	1	E
1712	KIT EXTENDO 2 PORTES VERRE FIXE/ FAUX PLAFOND V10/12 SILVER (G2-3,00m)	1	E
1713	KIT EXTENDO 2 PORTES VERRE FIXE/ FAUX PLAFOND V10/12 SILVER (G3-3,50m)	1	E
1714	KIT EXTENDO 2 PORTES VERRE FIXE/ FAUX PLAFOND V10/12 SILVER (G4-4,00m)	1	E

EXTENDO® 3 PORTES SILVER			
Ref.	Description	Unités	Img.
1731	KIT EXTENDO 3 PORTES V10/12 SILVER (G1-4,00m)	1	G
1732	KIT EXTENDO 3 PORTES V10/12 SILVER (G2-5,00m)	1	G

EXTENDO® 3 PORTES VERRE FIXE SILVER			
Ref.	Description	Unités	Img.
1729	KIT EXTENDO 3 PORTES VERRE FIXE V10/12 SILVER (G1-4,00m)	1	I
1730	KIT EXTENDO 3 PORTES VERRE FIXE V10/12 SILVER (G2-5,00m)	1	I

EXTENDO® 3 PORTES VERRE FIXE ET FAUX PLAFOND SILVER			
Ref.	Description	Unités	Img.
1737	KIT EXTENDO 3 PORTES VERRE FIXE/ FAUX PLAFOND V10/12 SILVER (G1-4,00m)	1	K
1738	KIT EXTENDO 3 PORTES VERRE FIXE/ FAUX PLAFOND V10/12 SILVER (G2-5,00m)	1	K

EXTENDO® 4 PORTES SILVER			
Ref.	Description	Unités	Img.
1741	KIT EXTENDO 4 PORTES V10/12 SILVER (G1-5,00m)	1	M

EXTENDO® 4 PORTES VERRE FIXE SILVER			
Ref.	Description	Unités	Img.
1742	KIT EXTENDO 4 PORTES VERRE FIXE V10/12 SILVER (G1-5,00m)	1	O

EXTENDO® 4 PORTES VERRE FIXE ET FAUX PLAFOND SILVER			
Ref.	Description	Unités	Img.
1746	KIT EXTENDO 4 PORTES VERRE FIXE/ FAUX PLAFOND V10/12 SILVER (G1-5,00m)	1	Q

OPCIONALES SILVER			
Ref.	Description	Unités	Img.
1752	RAIL SUPPORT MURAL 3m	1	S
1753	RAIL SUPPORT MURAL 4m	1	S
1755	RAIL SUPPORT MURAL 5m	1	S
1770	JEU ACC. D'ALIGNEMENT D'ANGLES EXTENDO	1	T
1771	JEU ACC. D'ALIGNEMENT DROIT EXTENDO	1	U
1790	JEU POIGNÉE EN "L" EXTENDO	1	V
1793	JEU DE CACHES LATERAUX COURTS EXTENDO SILVER	1	W
1794	JEU DE CACHES LATERAUX LONGS EXTENDO SILVER	1	Y

FRA

EXTENDO® 2 PORTES NOIR

Ref.	Description	Unités	Img.
1725	KIT EXTENDO 2 PORTES V10/12 NOIR (G1-2,50m)	1	B
1726	KIT EXTENDO 2 PORTES V10/12 NOIR (G2-3,00m)	1	B
1727	KIT EXTENDO 2 PORTES V10/12 NOIR (G3-3,50m)	1	B
1728	KIT EXTENDO 2 PORTES V10/12 NOIR (G4-4,00m)	1	B

EXTENDO® 2 PORTES VERRE FIXE NOIR

Ref.	Description	Unités	Img.
1705	KIT EXTENDO 2 PORTES VERRE FIXE V10/12 NOIR (G1-2,50m)	1	D
1706	KIT EXTENDO 2 PORTES VERRE FIXE V10/12 NOIR (G2-3,00m)	1	D
1707	KIT EXTENDO 2 PORTES VERRE FIXE V10/12 NOIR (G3-3,50m)	1	D
1708	KIT EXTENDO 2 PORTES VERRE FIXE V10/12 NOIR (G4-4,00m)	1	D

EXTENDO® 2 PORTES VERRE FIXE ET FAUX PLAFOND NOIR

Ref.	Description	Unités	Img.
1715	KIT EXTENDO 2 PORTES VERRE FIXE/ FAUX PLAFOND V10/12 NOIR (G1-2,50m)	1	F
1716	KIT EXTENDO 2 PORTES VERRE FIXE/ FAUX PLAFOND V10/12 NOIR (G2-3,00m)	1	F
1717	KIT EXTENDO 2 PORTES VERRE FIXE/ FAUX PLAFOND V10/12 NOIR (G3-3,50m)	1	F
1718	KIT EXTENDO 2 PORTES VERRE FIXE/ FAUX PLAFOND V10/12 NOIR (G4-4,00m)	1	F

EXTENDO® 3 PORTES NOIR

Ref.	Description	Unités	Img.
1733	KIT EXTENDO 3 PORTES V10/12 NOIR (G1-4,00m)	1	H
1734	KIT EXTENDO 3 PORTES V10/12 NOIR (G2-5,00m)	1	H

EXTENDO® 3 PORTES VERRE FIXE NOIR

Ref.	Description	Unités	Img.
1735	KIT EXTENDO 3 PORTES VERRE FIXE V10/12 NOIR (G1-4,00m)	1	J
1736	KIT EXTENDO 3 PORTES VERRE FIXE V10/12 NOIR (G2-5,00m)	1	J

EXTENDO® 3 PORTES VERRE FIXE ET FAUX PLAFOND NOIR

Ref.	Description	Unités	Img.
1739	KIT EXTENDO 3 PORTES VERRE FIXE/ FAUX PLAFOND V10/12 NOIR (G1-4,00m)	1	L
1740	KIT EXTENDO 3 PORTES VERRE FIXE/ FAUX PLAFOND V10/12 NOIR (G2-5,00m)	1	L

EXTENDO® 4 PORTES NOIR

Ref.	Description	Unités	Img.
1743	KIT EXTENDO 4 PORTES V10/12 NOIR (G1-5,00m)	1	N

EXTENDO® 4 PORTES VERRE FIXE NOIR

Ref.	Description	Unités	Img.
1745	KIT EXTENDO 4 PORTES VERRE FIXE V10/12 NOIR (G1-5,00m)	1	P

EXTENDO® 4 PORTES VERRE FIXE ET FAUX PLAFOND NOIR

Ref.	Description	Unités	Img.
1747	KIT EXTENDO 4 PORTES VERRE FIXE/ FAUX PLAFOND V10/12 NOIR (G1-5,00m)	1	R

OPCIONALES NOIR

Ref.	Description	Unités	Img.
1795	JEU DE CACHES LATERAUX COURTS EXTENDO NOIR	1	X
1796	JEU DE CACHES LATERAUX LONGS EXTENDO NOIR	1	Z

DEU

EXTENDO® 2 TÜREN SILBER			
Ref.	Beschreibung	Ein.	Bild
1720	KIT EXTENDO 2 TÜREN V10/12 SILBER (G1-2,50m)	1	A
1722	KIT EXTENDO 2 TÜREN V10/12 SILBER (G2-3,00m)	1	A
1723	KIT EXTENDO 2 TÜREN V10/12 SILBER (G3-3,50m)	1	A
1724	KIT EXTENDO 2 TÜREN V10/12 SILBER (G4-4,00m)	1	A

EXTENDO® 2 TÜREN FIXGLAS SILBER			
Ref.	Beschreibung	Ein.	Bild
1700	KIT EXTENDO 2 TÜREN FIXGLAS V10/12 SILBER (G1-2,50m)	1	C
1702	KIT EXTENDO 2 TÜREN FIXGLAS V10/12 SILBER (G2-3,00m)	1	C
1703	KIT EXTENDO 2 TÜREN FIXGLAS V10/12 SILBER (G3-3,50m)	1	C
1704	KIT EXTENDO 2 TÜREN FIXGLAS V10/12 SILBER (G4-4,00m)	1	C

EXTENDO® 2 TÜREN FIXGLAS/ ZWISCHENDECKE SILBER			
Ref.	Beschreibung	Ein.	Bild
1710	KIT EXTENDO 2 TÜREN FIXGLAS/ ZWISCHENDECKE V10/12 SILBER (G1-2,50m)	1	E
1712	KIT EXTENDO 2 TÜREN FIXGLAS/ ZWISCHENDECKE V10/12 SILBER (G2-3,00m)	1	E
1713	KIT EXTENDO 2 TÜREN FIXGLAS/ ZWISCHENDECKE V10/12 SILBER (G3-3,50m)	1	E
1714	KIT EXTENDO 2 TÜREN FIXGLAS/ ZWISCHENDECKE V10/12 SILBER (G4-4,00m)	1	E

EXTENDO® 3 TÜREN SILBER			
Ref.	Beschreibung	Ein.	Bild
1731	KIT EXTENDO 3 TÜREN V10/12 SILBER (G1-4,00m)	1	G
1732	KIT EXTENDO 3 TÜREN V10/12 SILBER (G2-5,00m)	1	G

EXTENDO® 3 TÜREN FIXGLAS SILBER			
Ref.	Beschreibung	Ein.	Bild
1729	KIT EXTENDO 3 TÜREN FIXGLAS V10/12 SILBER (G1-4,00m)	1	I
1730	KIT EXTENDO 3 TÜREN FIXGLAS V10/12 SILBER (G2-5,00m)	1	I

EXTENDO® 3 TÜREN FIXGLAS/ ZWISCHENDECKE SILBER			
Ref.	Beschreibung	Ein.	Bild
1737	KIT EXTENDO 3 TÜREN FIXGLAS/ ZWISCHENDECKE V10/12 SILBER (G1-4,00m)	1	K
1738	KIT EXTENDO 3 TÜREN FIXGLAS/ ZWISCHENDECKE V10/12 SILBER (G2-5,00m)	1	K

EXTENDO® 4 TÜREN SILBER			
Ref.	Beschreibung	Ein.	Bild
1741	KIT EXTENDO 4 TÜREN V10/12 SILBER (G1-5,00m)	1	M

EXTENDO® 4 TÜREN FIXGLAS SILBER			
Ref.	Beschreibung	Ein.	Bild
1742	KIT EXTENDO 4 TÜREN FIXGLAS V10/12 SILBER (G1-5,00m)	1	O

EXTENDO® 4 TÜREN FIXGLAS/ ZWISCHENDECKE SILBER			
Ref.	Beschreibung	Ein.	Bild
1746	KIT EXTENDO 4 TÜREN FIXGLAS/ ZWISCHENDECKE V10/12 SILBER (G1-5,00m)	1	Q

OPCIONALES SILBER			
Ref.	Beschreibung	Ein.	Bild
1752	WANDBEFESTIGUNG EXTENDO 3m	1	S
1753	WANDBEFESTIGUNG EXTENDO 4m	1	S
1755	WANDBEFESTIGUNG EXTENDO 5m	1	S
1770	PROFILVERBINDER EXTENDO ÜBER-ECK	1	T
1771	PROFILVERBINDER EXTENDO LINEAR	1	U
1790	TÜRGRIFFE "L" EXTENDO	1	V
1793	SEITL. ABDECKBLENDE KURZ EXTENDO SILBER	1	W
1794	SEITL. ABDECKBLENDE LANG EXTENDO SILBER	1	Y

DEU

EXTENDO® 2 TÜREN SCHWARZ			
Ref.	Beschreibung	Ein.	Bild
1725	KIT EXTENDO 2 TÜREN V10/12 SCHWARZ (G1-2,50m)	1	B
1726	KIT EXTENDO 2 TÜREN V10/12 SCHWARZ (G2-3,00m)	1	B
1727	KIT EXTENDO 2 TÜREN V10/12 SCHWARZ (G3-3,50m)	1	B
1728	KIT EXTENDO 2 TÜREN V10/12 SCHWARZ (G4-4,00m)	1	B

EXTENDO® 2 TÜREN FIXGLAS SCHWARZ			
Ref.	Beschreibung	Ein.	Bild
1705	KIT EXTENDO 2 TÜREN FIXGLAS V10/12 SCHWARZ (G1-2,50m)	1	D
1706	KIT EXTENDO 2 TÜREN FIXGLAS V10/12 SCHWARZ (G2-3,00m)	1	D
1707	KIT EXTENDO 2 TÜREN FIXGLAS V10/12 SCHWARZ (G3-3,50m)	1	D
1708	KIT EXTENDO 2 TÜREN FIXGLAS V10/12 SCHWARZ (G4-4,00m)	1	D

EXTENDO® 2 TÜREN FIXGLAS/ ZWISCHENDECKE SCHWARZ			
Ref.	Beschreibung	Ein.	Bild
1715	KIT EXTENDO 2 TÜREN FIXGLAS/ ZWISCHENDECKE V10/12 SCHWARZ (G1-2,50m)	1	F
1716	KIT EXTENDO 2 TÜREN FIXGLAS/ ZWISCHENDECKE V10/12 SCHWARZ (G2-3,00m)	1	F
1717	KIT EXTENDO 2 TÜREN FIXGLAS/ ZWISCHENDECKE V10/12 SCHWARZ (G3-3,50m)	1	F
1718	KIT EXTENDO 2 TÜREN FIXGLAS/ ZWISCHENDECKE V10/12 SCHWARZ (G4-4,00m)	1	F

EXTENDO® 3 TÜREN SCHWARZ			
Ref.	Beschreibung	Ein.	Bild
1733	KIT EXTENDO 3 TÜREN V10/12 SCHWARZ (G1-4,00m)	1	H
1734	KIT EXTENDO 3 TÜREN V10/12 SCHWARZ (G2-5,00m)	1	H

EXTENDO® 3 TÜREN FIXGLAS SCHWARZ			
Ref.	Beschreibung	Ein.	Bild
1735	KIT EXTENDO 3 TÜREN FIXGLAS V10/12 SCHWARZ (G1-4,00m)	1	J
1736	KIT EXTENDO 3 TÜREN FIXGLAS V10/12 SCHWARZ (G2-5,00m)	1	J

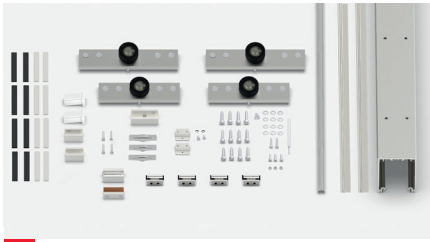
EXTENDO® 3 TÜREN FIXGLAS/ ZWISCHENDECKE SCHWARZ			
Ref.	Beschreibung	Ein.	Bild
1739	KIT EXTENDO 3 TÜREN FIXGLAS/ ZWISCHENDECKE V10/12 SCHWARZ (G1-4,00m)	1	L
1740	KIT EXTENDO 3 TÜREN FIXGLAS/ ZWISCHENDECKE V10/12 SCHWARZ (G2-5,00m)	1	L

EXTENDO® 4 TÜREN SCHWARZ			
Ref.	Beschreibung	Ein.	Bild
1743	KIT EXTENDO 4 TÜREN V10/12 SCHWARZ (G1-5,00m)	1	N

EXTENDO® 4 TÜREN FIXGLAS SCHWARZ			
Ref.	Beschreibung	Ein.	Bild
1745	KIT EXTENDO 4 TÜREN FIXGLAS V10/12 SCHWARZ (G1-5,00m)	1	P

EXTENDO® 4 TÜREN FIXGLAS/ ZWISCHENDECKE SCHWARZ			
Ref.	Beschreibung	Ein.	Bild
1747	KIT EXTENDO 4 TÜREN FIXGLAS/ ZWISCHENDECKE V10/12 SCHWARZ (G1-5,00m)	1	R

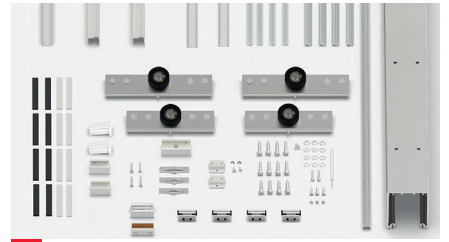
OPCIONALES SCHWARZ			
Ref.	Beschreibung	Ein.	Bild
1795	SEITL. ABDECKBLENDE KURZ EXTENDO SCHWARZ	1	X
1796	SEITL. ABDECKBLENDE LANG EXTENDO SCHWARZ	1	Z



A



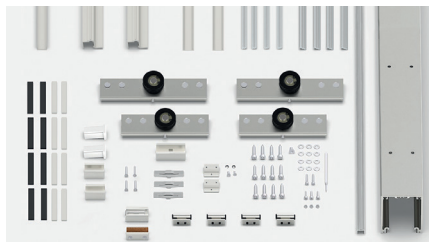
B



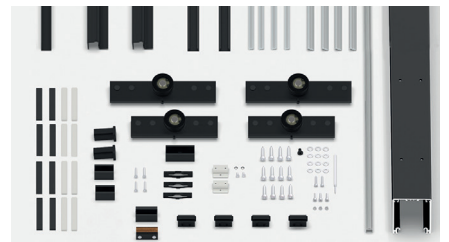
C



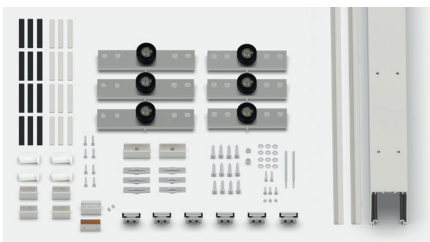
D



E



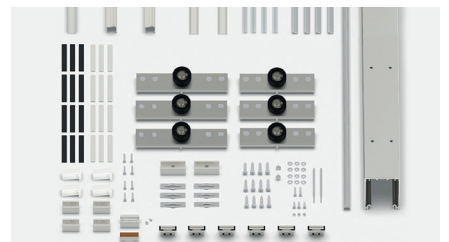
F



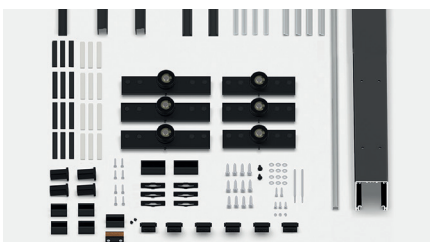
G



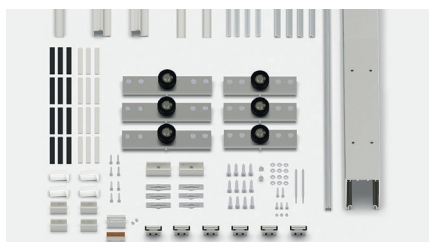
H



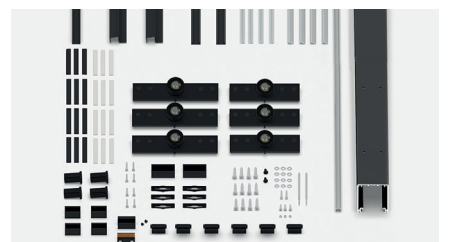
I



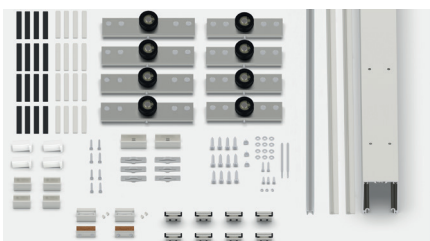
J



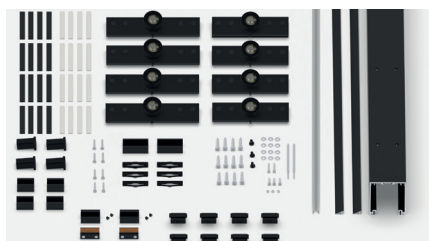
K



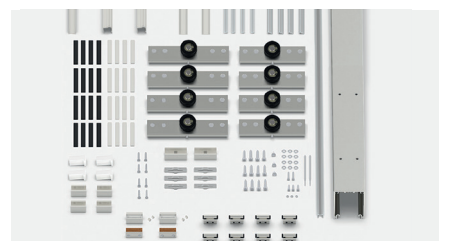
L



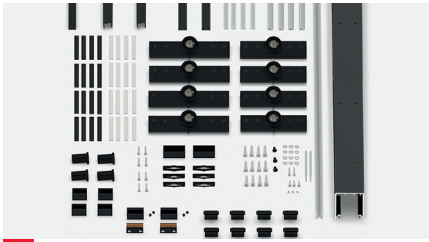
M



N



O



P



Q



R



S



T



U



V



W



X



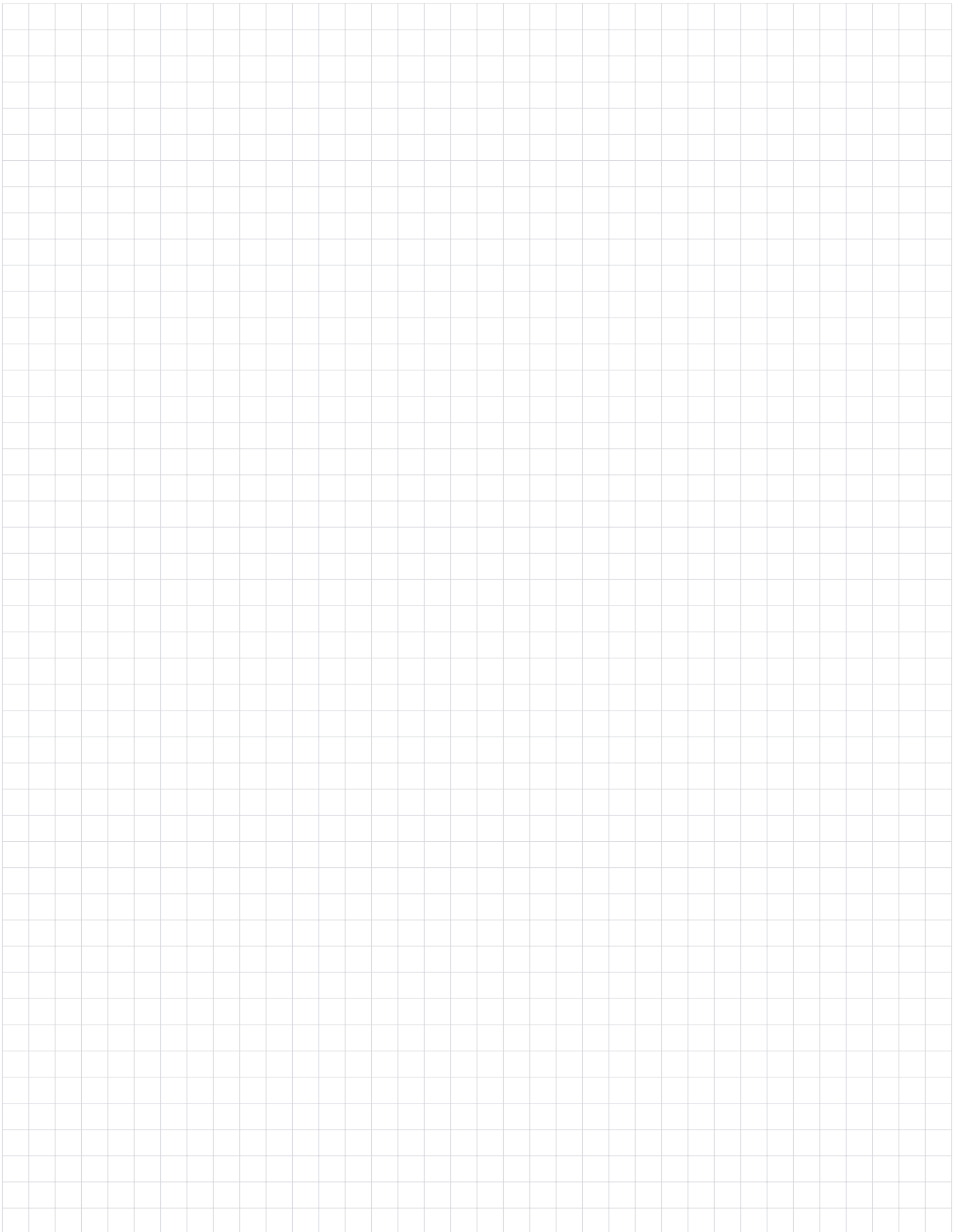
Y

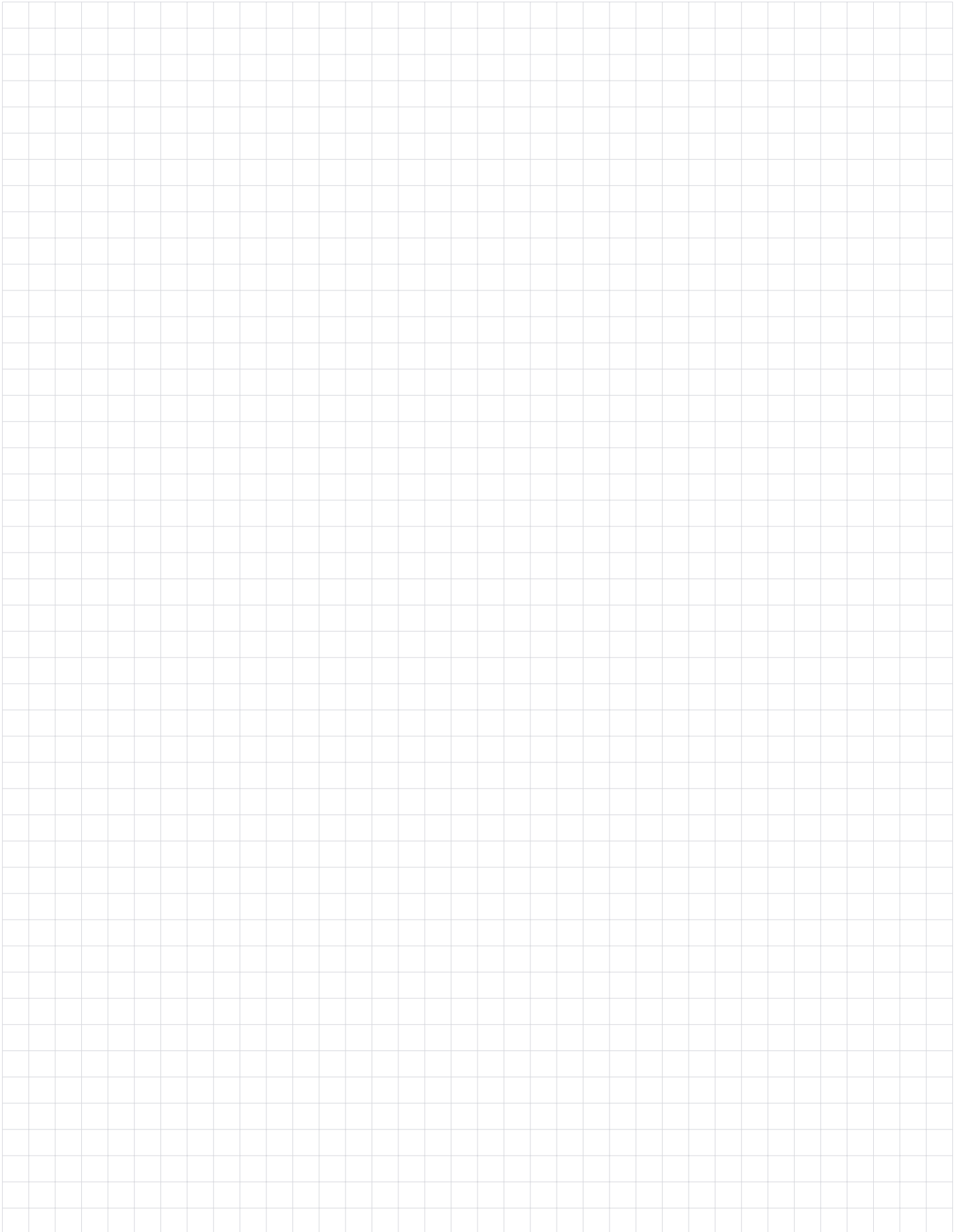


Z









KLEIN®

KLEIN EUROPE
Edificio KLEIN
Polígono Industrial Can Cuyás
N-150 Km. 1
08110 Montcada i Reixac
Barcelona (Spain)

Tel.: +34 935 760 101
Fax: +34 935 760 109

+Info
klein@klein.es
www.klein.es

Síguenos en redes
Follow us on social media

