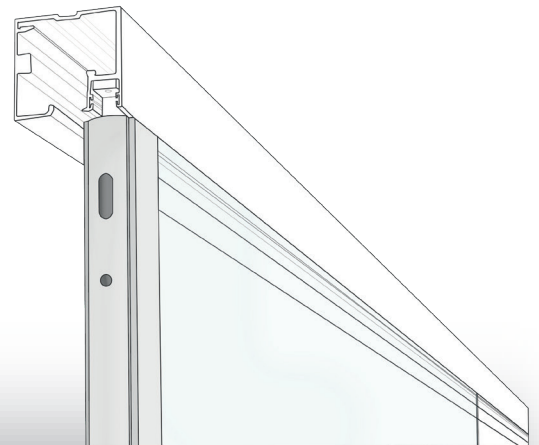




## Kit Swing Door



### ESP

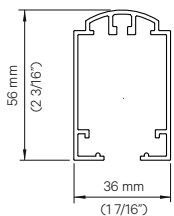
Nuevo juego de accesorios para puerta batiente que complementa las particiones KLEIN de cristal EXTENDO, ROLLGLASS+ y PANORAMIC. Diseño minimalista con las bisagras y mordazas ocultas.

- Ideado para cerramientos de oficinas.
- Montaje rápido e intuitivo:
  - Pivote superior retráctil
  - Pivote inferior sin necesidad de empotrarse en el suelo.
- Hoja de hasta 100 Kg y vidrio de 12 mm.
- Perfil embellecedor vertical de aluminio anodizado Silver y Negro.
- Sujeción de la puerta mediante mordazas a presión sin mecanización del cristal.
- Longitud máxima de la hoja: 1m de ancho y 3m de altura.
- Sistema de cierre amortiguado Self closing con velocidad ajustable, que garantiza un cierre suave y sin golpes.
- Bloqueo de posición abierta por encima de 85°.
- Posibilidad de escoger el sentido de apertura.
- Garantía KLEIN® 5 años.

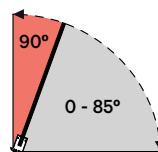
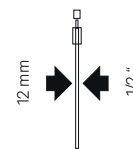
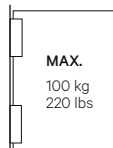
### ENG

New set of accessories for swing doors that complements the KLEIN EXTENDO, ROLLGLASS+ and PANORAMIC glass partitions. Minimalist design with concealed hinges and clamps.

- Designed for office spaces.
- Quick and intuitive assembly:
  - Retractable upper pivot
  - Lower pivot without the need to be recessed in the floor.
- Up to 100 kg and 12 mm glass.
- Vertical trim profile in Silver and Black anodised aluminium.
- Door clamping by pressure clamps without machining the glass -
- Maximum glass length: 1m wide and 3m high.
- Self closing system with adjustable speed, which guarantees a smooth and shock-free closing.
- Open position locking above 85°.
- Possibility to choose the opening direction.
- KLEIN® 5 year guarantee.



Acabados/ Finishes/ Finition/  
Ausführungen:



- 0° - 85° = Autocierre / Self closing
- 85° - 90° = Bloqueo de posición / Position lock

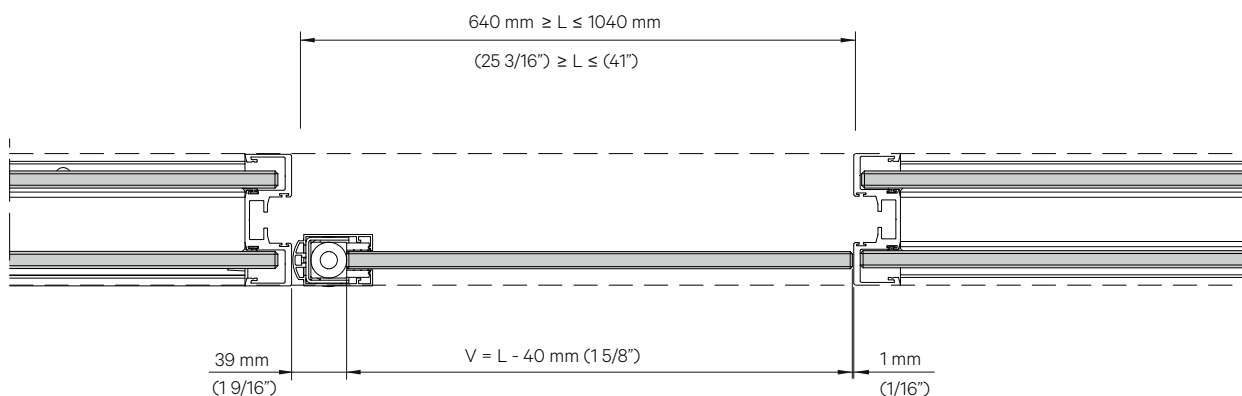
## Para Panoramic/ for Panoramic

ESP

REF.	DESCRIPCIÓN	U.
1342	KIT SWING DOOR PANORAMIC V12 DER. SILVER	1
1341	KIT SWING DOOR PANORAMIC V12 IZQ. SILVER	1

ENG

REF.	DESCRIPTION	U.
1342	KIT SWING DOOR PANORAMIC V12 RIGHT SILVER	1
1341	KIT SWING DOOR PANORAMIC V12 LEFT SILVER	1



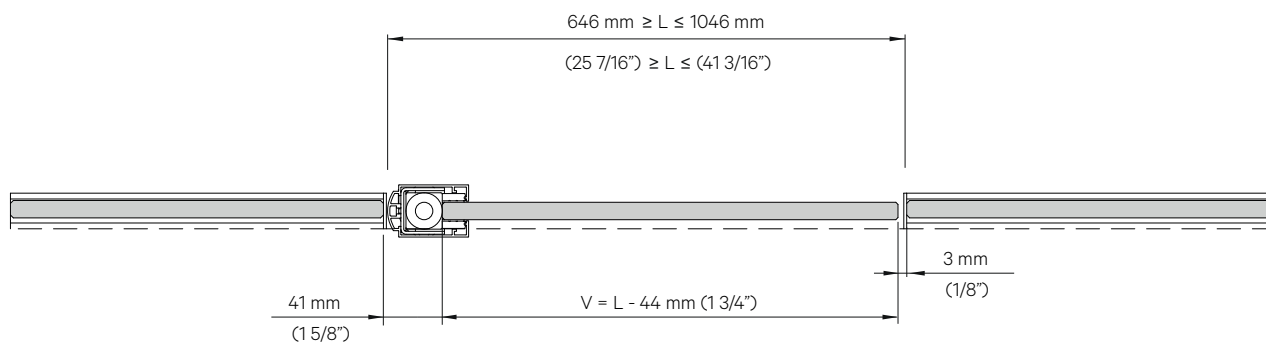
## Para Rollglass+ / for Rollglass+

ESP

REF.	DESCRIPCIÓN	U.
1332	KIT SWING DOOR ROLLGLASS+ V12 DER. SILVER	1
1331	KIT SWING DOOR ROLLGLASS+ V12 IZQ. SILVER	1
1336	KIT SWING DOOR ROLLGLASS+ V12 DER. NEGRO	1
1335	KIT SWING DOOR ROLLGLASS+ V12 IZQ. NEGRO	1

ENG

REF.	DESCRIPTION	U.
1332	KIT SWING DOOR ROLLGLASS+ V12 RIGHT SILVER	1
1331	KIT SWING DOOR ROLLGLASS+ V12 LEFT SILVER	1
1336	KIT SWING DOOR ROLLGLASS+ V12 RIGHT BLACK	1
1335	KIT SWING DOOR ROLLGLASS+ V12 LEFT BLACK	1



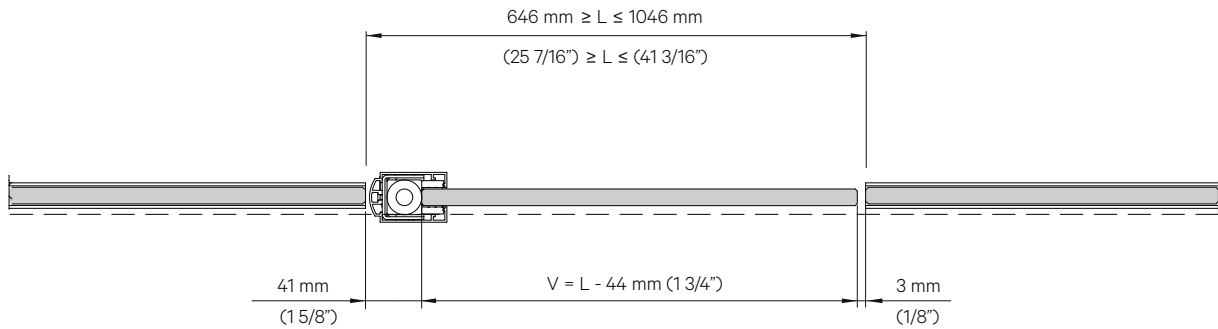
# Para Extendo/ for Extendo

ESP

REF.	DESCRIPCIÓN	U.
1322	KIT SWING DOOR EXTENDO V12 DER. SILVER	1
1321	KIT SWING DOOR EXTENDO V12 IZQ. SILVER	1
1326	KIT SWING DOOR EXTENDO V12 DER. NEGRO	1
1325	KIT SWING DOOR EXTENDO V12 IZQ. NEGRO	1

ENG

REF.	DESCRIPTION	U.
1322	KIT SWING DOOR EXTENDO V12 RIGHT SILVER	1
1321	KIT SWING DOOR EXTENDO V12 LEFT SILVER	1
1326	KIT SWING DOOR EXTENDO V12 RIGHT BLACK	1
1325	KIT SWING DOOR EXTENDO V12 LEFT BLACK	1



DETALLE MECANISMO/ MECHANISM DETAIL



KIT SWING DOOR EXTENDO



KIT SWING DOOR PANORAMIC



KIT SWING DOOR ROLLGLASS+



EXTENDO CON SWING DOOR EN ACABADO NEGRO/ EXTENDO WITH SWING DOOR IN BLACK FINISHED



DETALLE INFERIOR EN ACABADO SILVER / BOTTOM DETAIL IN SILVER FINISHED